



Du sol au mur

Guide pour modifier les fixations de votre kit Beem 420 W

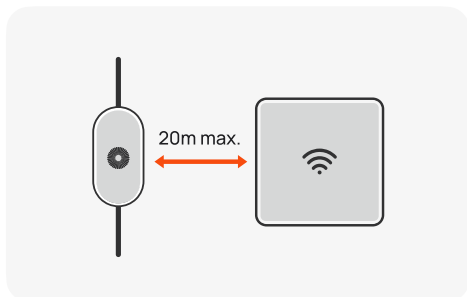


**Vous aussi vous
croyez en la
réincarnation ?**

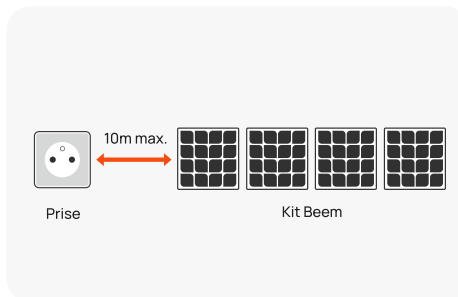
C'est parti !

Halte-là Beemer !

Avant de vous lancer, lisez ces quelques conseils pour garantir une installation optimale.



Vérifier que votre Beembox se trouve à 20m max. de votre box internet



Vérifier que vous disposez d'une prise dans un rayon de 10m max

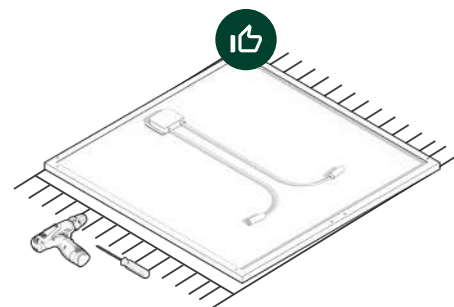
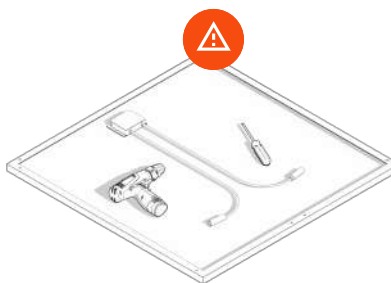


S'équiper pour l'installation

Le saviez-vous ?

L'arrière de vos panneaux est beaucoup plus fragile que leur face avant ! En effet, sous le plastique noir se trouve directement les cellules solaires.

Veillez donc à les manipuler avec précaution et à ne rien poser dessus (comme vos outils !) qui pourrait les rayer.

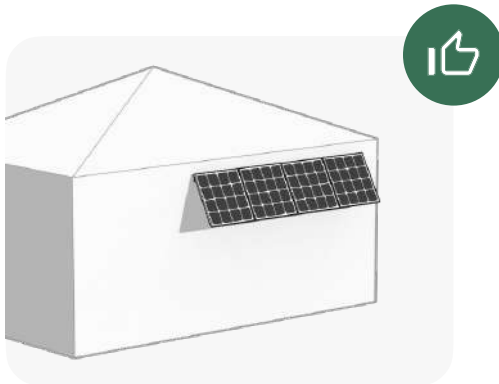


Utiliser le couvercle et les intercalaires en carton pour protéger les modules. Retirer les films de protection sur les bords des panneaux.

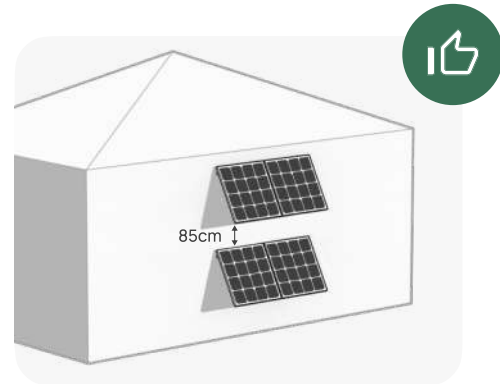
Les configurations optimales

Quelques conseils

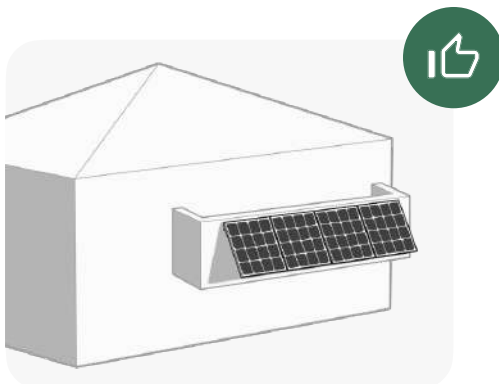
Le montage doit s'effectuer sur une surface robuste (mur en pierre, en béton, en briques pleines, en bois ou en parpaings) pour soutenir le poids des panneaux et résister aux effets du vent.



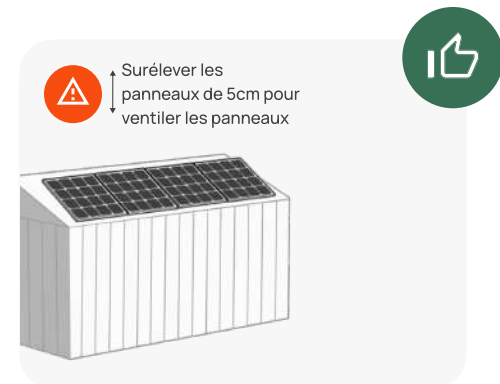
Incliné en ligne sur façade



Incliné en carré sur façade
avec un écart de 85cm



Sur le balcon d'une maison* robuste
avec 3 points solidement ancrés



À faible hauteur* sur une surface
inclinée de type cabanon

Sur balcon maison* : les balcons en hauteur d'immeuble sont exclus

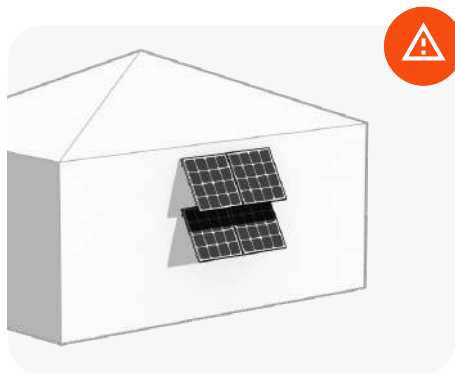
À faible hauteur* : hauteur de 2m80 maximum

Les configurations à ne pas faire

Quelques conseils

Attention, la garantie ne s'applique qu'aux installations respectant les configurations optimales.

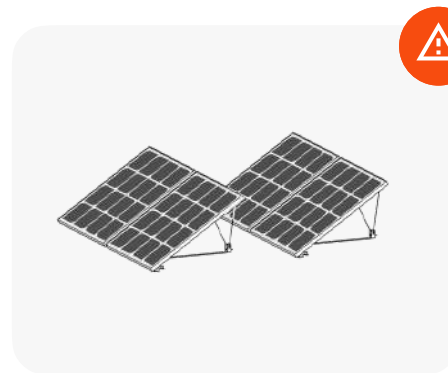
Les autres configurations peuvent entraîner une dégradation prématurée du kit, réduire les performances du kit et entraîner des risques. Pour obtenir des supports interchangeables et bénéficier d'un maximum de liberté dans votre installation, rapprochez vous de l'équipe Beem !



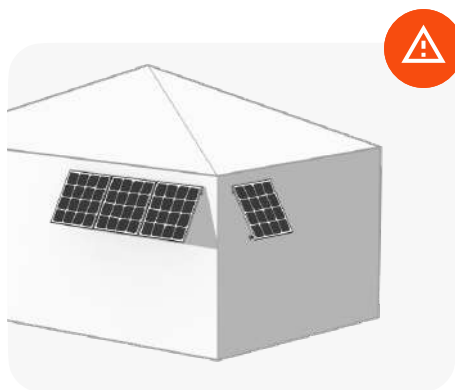
Éviter l'ombre projetée
des modules



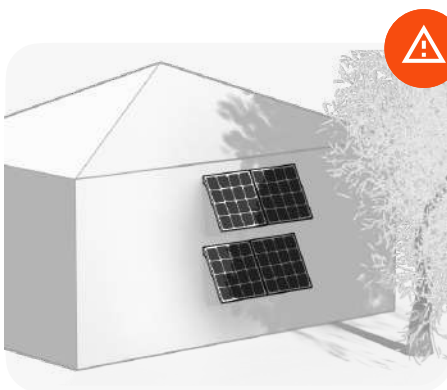
Éviter l'ombre projetée
de la toiture



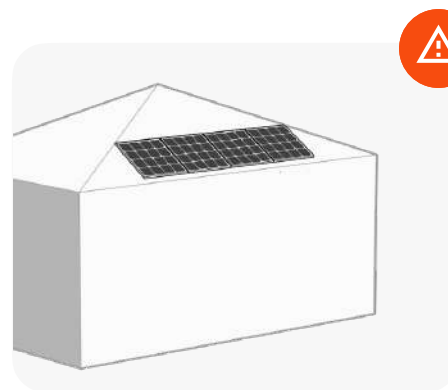
Ne pas placer les supports
muraux au sol



Ne pas orienter les modules d'un
même kit dans différentes
directions



Éviter l'ombre projetée
de l'environnement

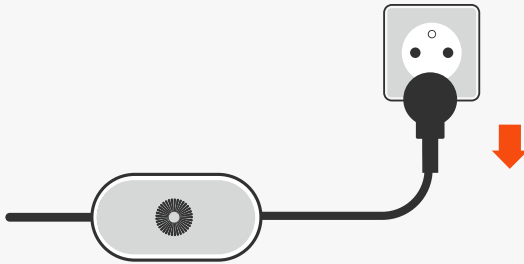


Ne pas placer les supports
sur un toit d'habitation

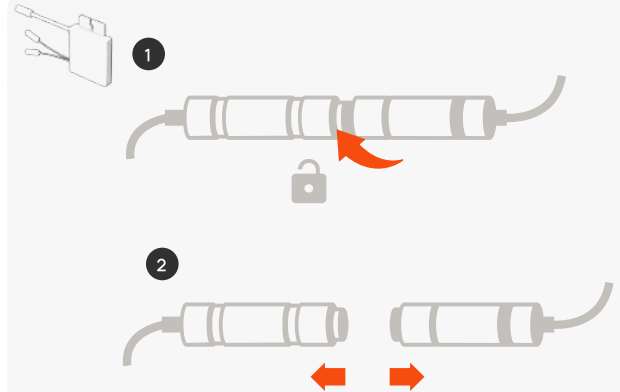
Débrancher son installation

Je désinstalle mon kit

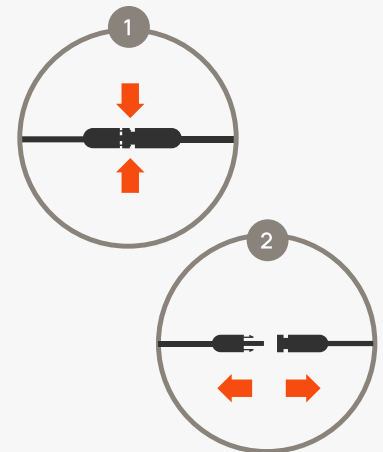
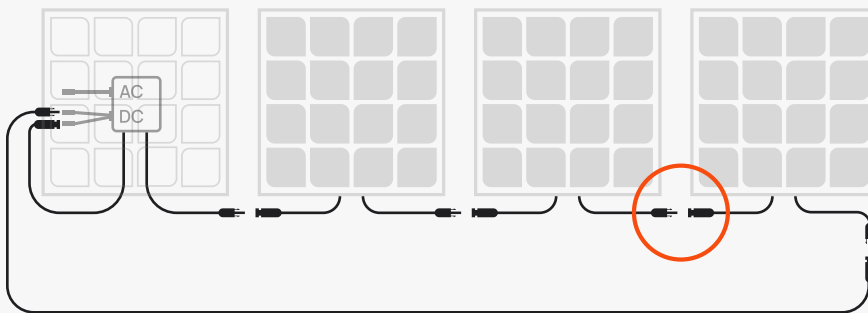
✦ Vérifier que tous les connecteurs sont débranchés jusqu'au bout !



1. Débrancher la Beembox de la prise électrique.



2. Débrancher le connecteur **entre la Beembox et l'onduleur** en pivotant la bague sur le cadenas ouvert puis en tirant sur les deux connecteurs.

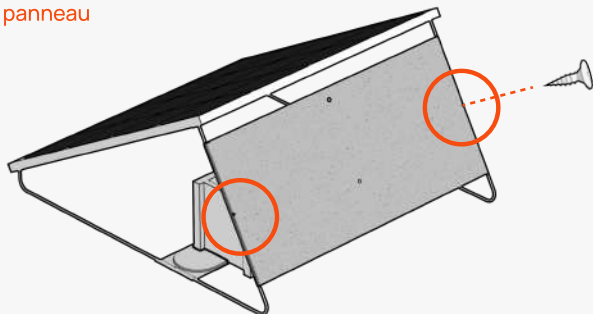


3. Déconnecter les câbles de connexion entre chaque panneau en pincant entre les deux connecteurs.

Retirer les supports précédents

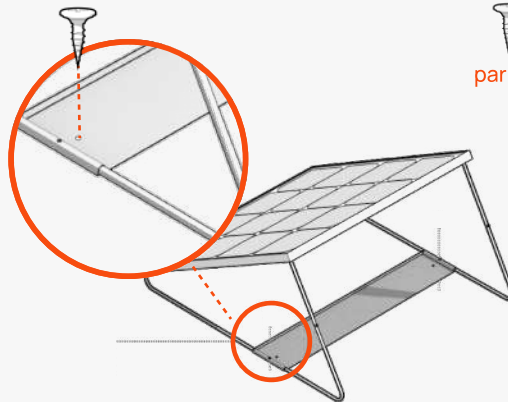
Je désinstalle mon kit

 x2
par panneau



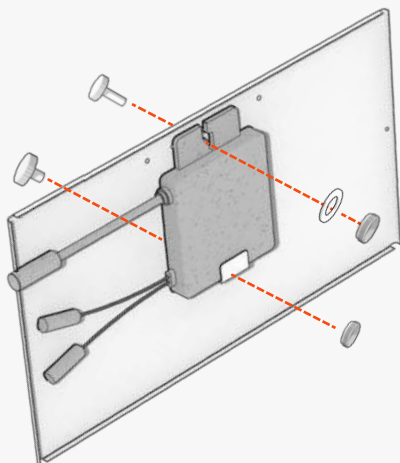
1. Retirer le poids au sol et les pare-vents.

 x2
par panneau



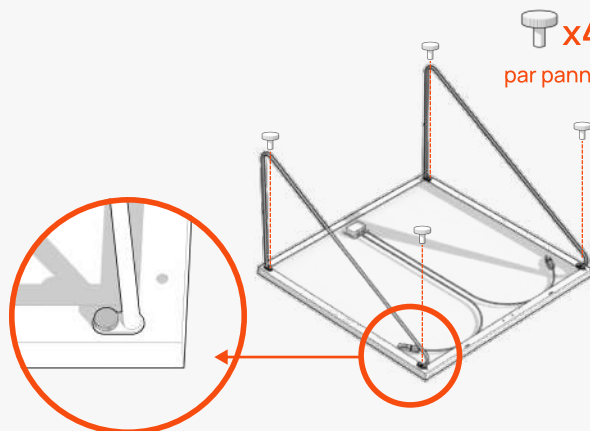
2. Retirer les vis des plaques de lestage.

 x1
 x1
 x1
 x1
 x1
 x1
 x1



3. Après avoir bien débranché l'ancienne installation, retirer l'onduleur du support.

 x4
par panneau



4. Retirer les supports au sol en dévissant les vis bouton.



Une nouvelle installation pour une nouvelle énergie !

Vous êtes prêts à installer vos nouveaux supports

Contenu des nouveaux supports

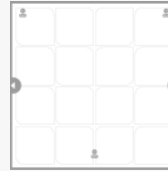
Je découvre mes nouvelles fixations



x32 Vis M4



x1 Vis à tête fraisée



x4 Patrons



x4 Supports



x12 Vis



x1 Écrou



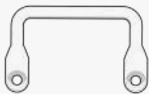
x1 Rondelle



x1 Clé Allen



x1 Entretoise



x4 Supports de
fixation bas



x8 Supports de
fixation haut



x4 Supports de
fixation droite



x4 Supports de
fixation gauche

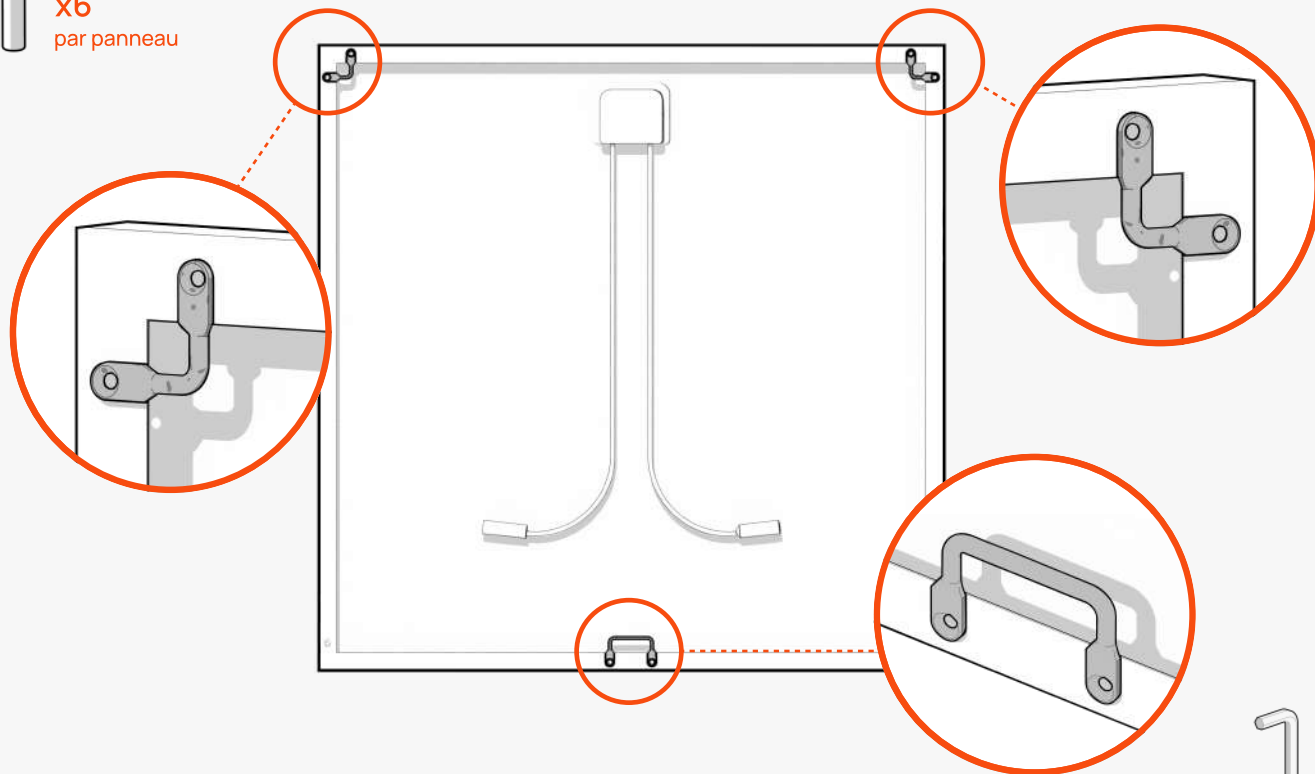


x4 béquilles

⚠ Avant tout, positionner tous les modules au sol face contre terre sur une surface protectrice.



x6
par panneau

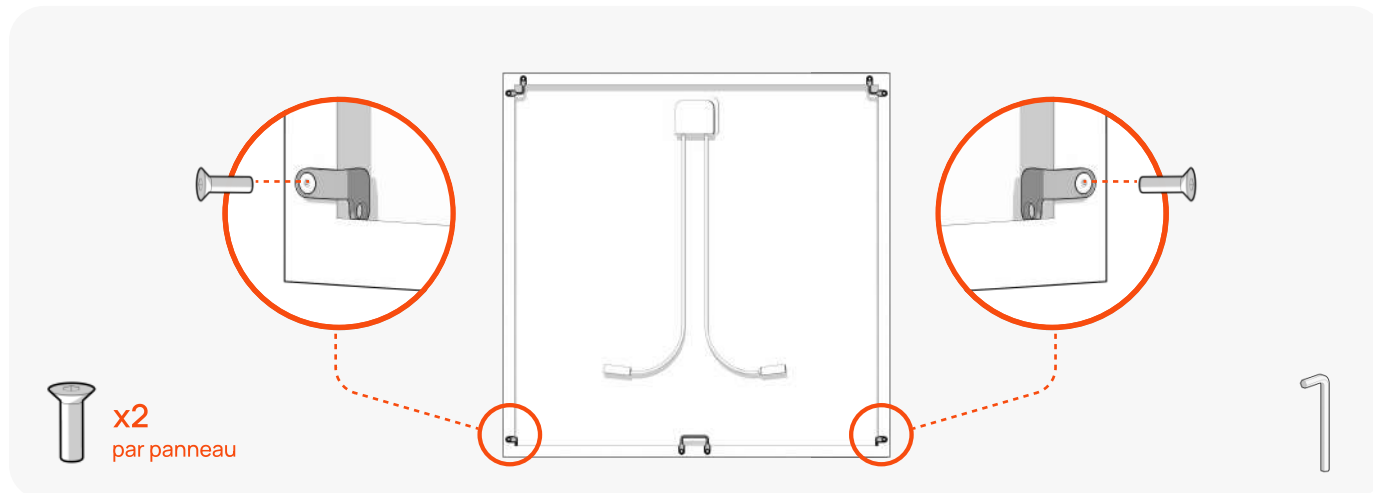


Bien placer le creux de la vis sur le dessus du cadre pour un rendu parfait !
La partie en relief de la fixation figure sur le dessous pour bien s'adapter au panneau

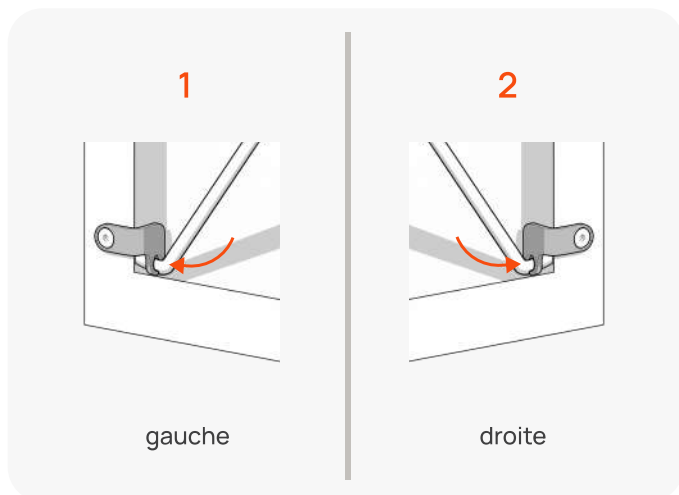
1. Prépositionner les 2 vis M4 par fixations et faire quelques tours de vis à la main pour placer chaque pièce. La vis doit rentrer sans forcer.

2. Une fois les 6 vis placées, finir le vissage de chaque vis avec la clé Allen. Serrer jusqu'à ce que la tête de vis affleure, l'une après l'autre.

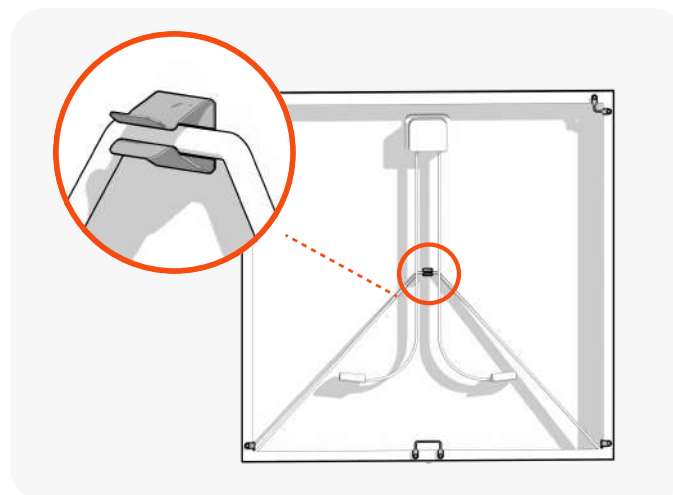
 Se référer aux visuels pour différencier le sens de la fixation gauche et celle de la droite.



3. Prévisser à la main la fixation gauche puis celle de droite. Finir le vissage avec la clé Allen.



4. Rentrer la béquille dans le trou des fixations vissée à gauche et à droite.



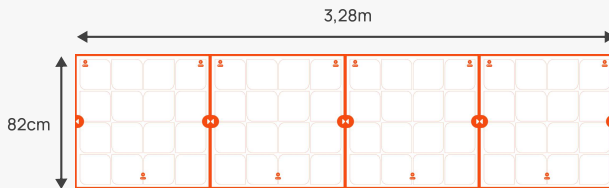
5. Clipsez la béquille pour le reste de l'installation.

Préparer ses supports

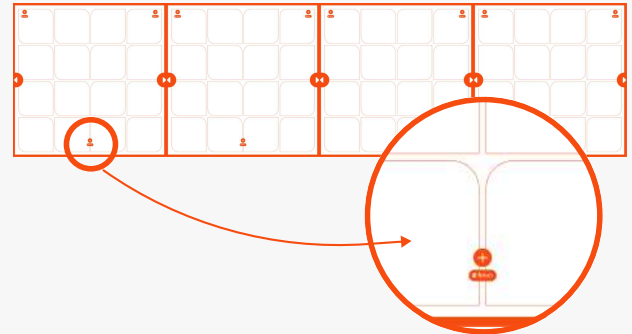
J'installe mon kit



Vérifier que vos patrons sont bien alignés en prenant du recul ou en utilisant un niveau.



1. Positionner et coller les 4 patrons côte à côte sur le mur.



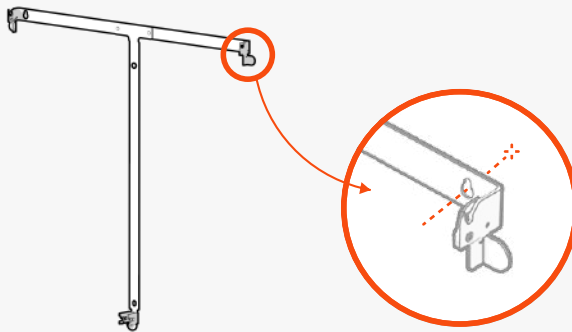
2. Marquer des repères pour les vis au crayon. Puis retirer les patrons.



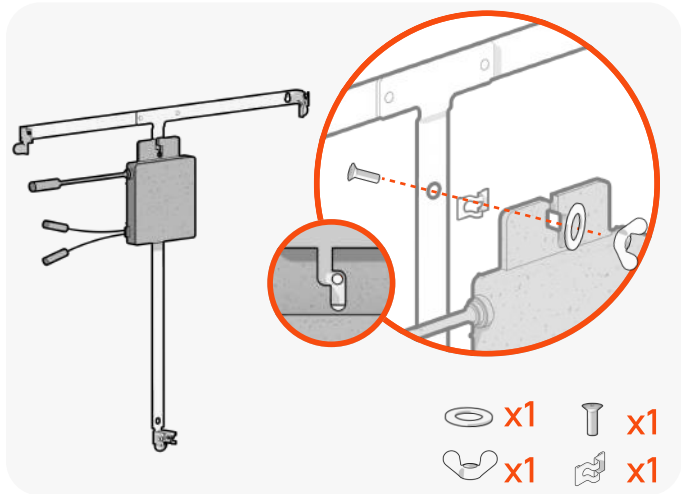
Avant perçage, vérifier qu'aucun câble ou tuyau ne passe dans votre mur.



Position du marquage



3. Vérifier le marquage à travers les trous. Percer votre surface si besoin.



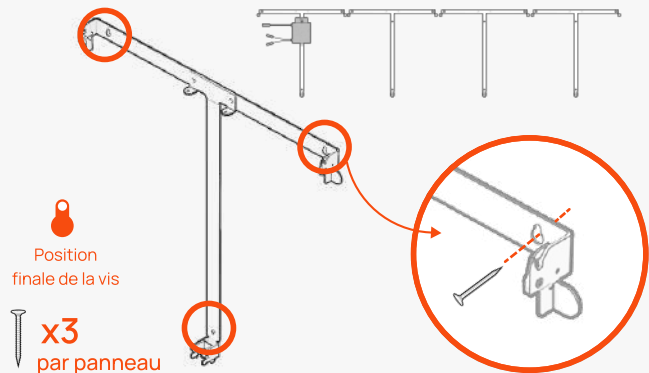
4. Attacher l'onduleur sur un support.

Clipser ses panneaux

J'installe mon kit



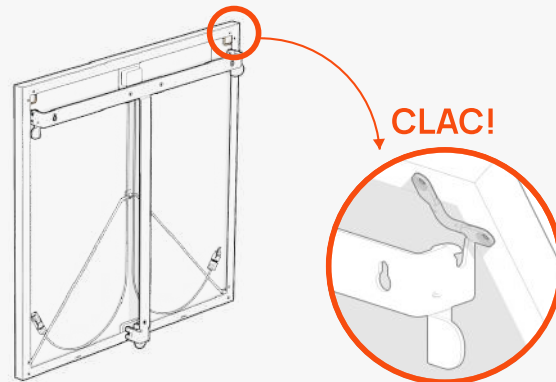
Attacher le support avec l'onduleur au plus proche de votre prise domestique.



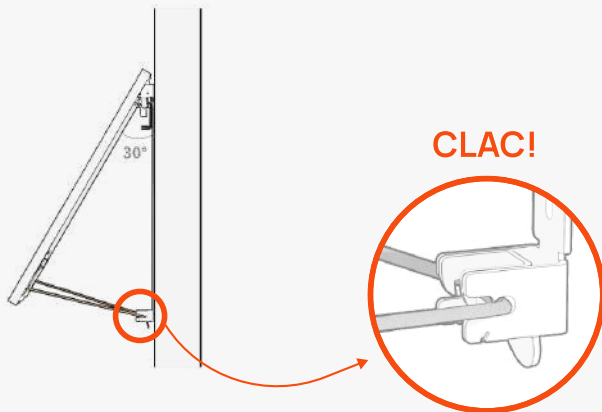
5. Visser les 2 vis supérieures au mur. Accrocher votre support, puis visser la vis inférieure.



Retirer les films de protection sur les bords des panneaux.



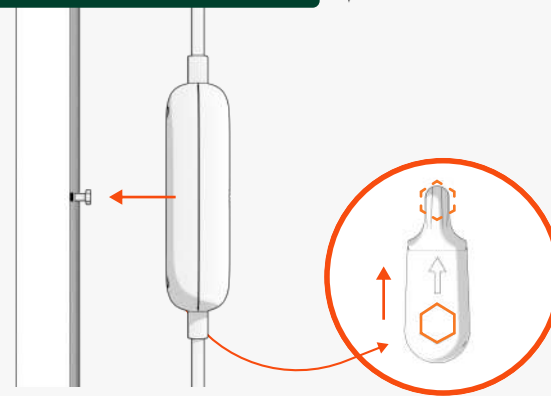
6. Détacher les câbles solaires à l'arrière des modules. Clipser les modules sur leur support.



7. Incliner les modules, à l'aide des béquilles. Clipser en même temps les deux côtés.



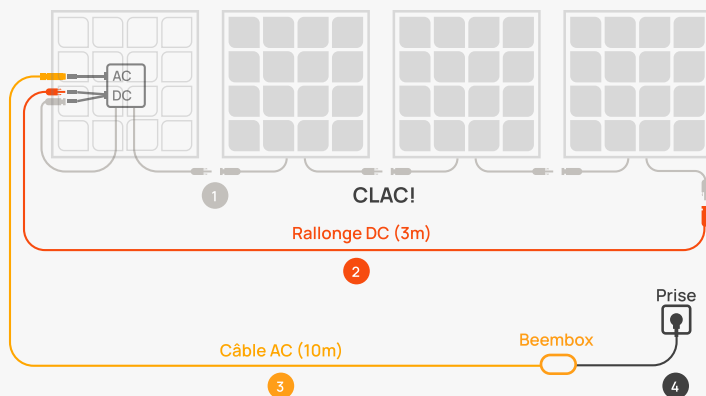
Lors du vissage, penser à s'arrêter de visser lorsque le filetage disparaît.



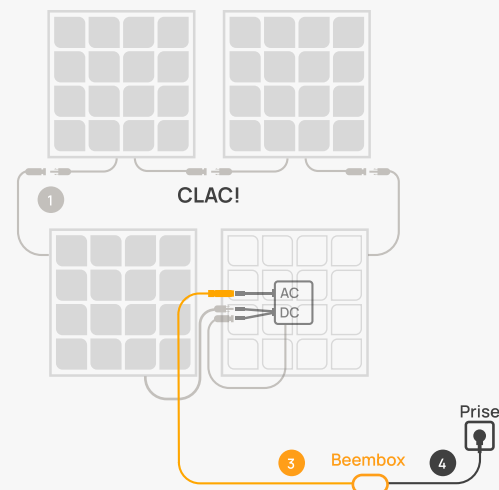
8. Replacer la Beembox.

✦ Vérifier que tous les connecteurs sont branchés jusqu'au bout !

Configuration en ligne



Configuration en carré



Étapes de rebranchement

- 1 Connecter les panneaux entre eux grâce aux câbles de connexion
- 2 Raccorder le dernier module à l'onduleur avec la rallonge DC
- 3 Brancher le câble AC qui sort de la Beembox à l'onduleur
- 4 Brancher la Beembox sur une prise électrique domestique 230V

Rebrancher le câble AC

1. Enfoncer les câbles jusqu'au CLIC



2. Faire pivoter et garder les connecteurs à l'horizontale pour une étanchéité correcte.



Vérifier sa production

Je suis ma production



Après 1 minute, vérifier le clignotement de la LED verte située sur l'onduleur.



L'onduleur est alimenté par les panneaux solaires. La nuit il s'éteint.

Clignotement vert



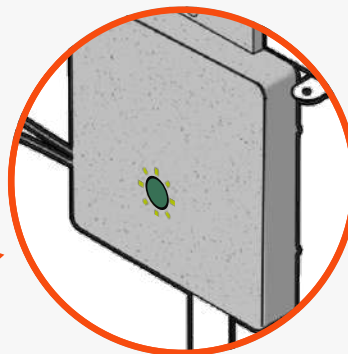
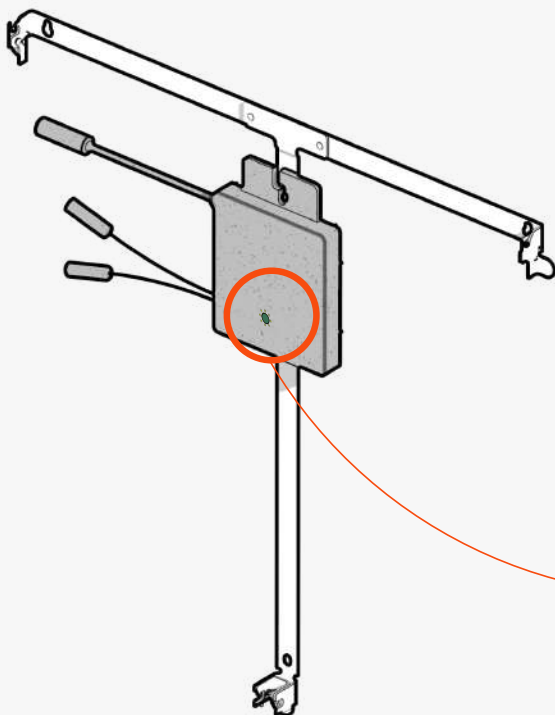
Félicitations ! Vous produisez désormais votre propre énergie bas carbone.

Clignotement rouge



Votre installation ne produit pas encore, vérifiez que les branchements des câbles sont bien conformes au schéma page 12 et que la prise 230V sur lequel est branché le kit est bien alimentée par le secteur.

Si le problème persiste, redirigez vous sur notre site support.beemenergy.com.



**Et Beem,
vous produisez votre
propre énergie !**

Vous avez bien mérité une petite pause.



Beem

J'peux pas, j'ai soleil.