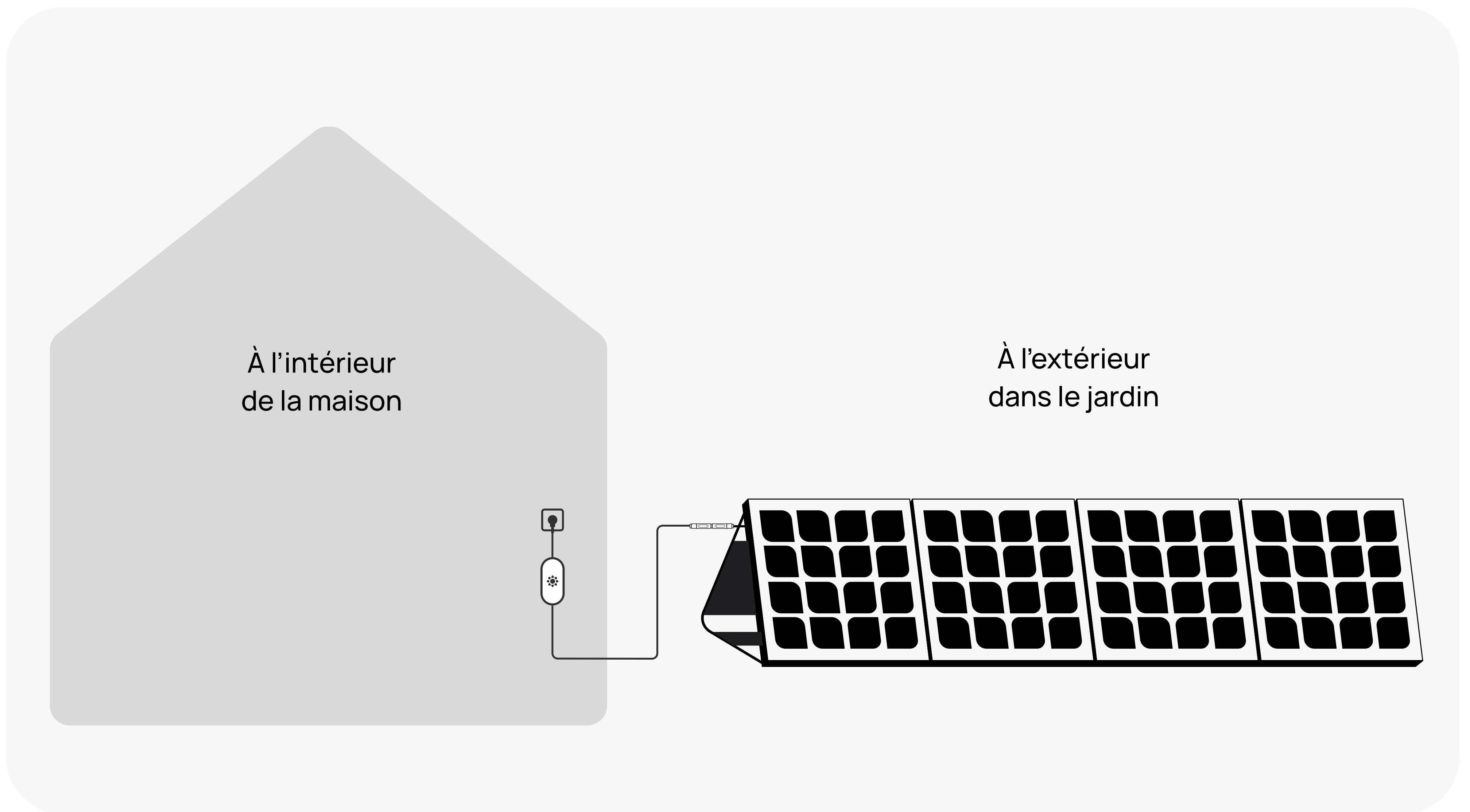


Installer la Beembox au chaud dans la maison

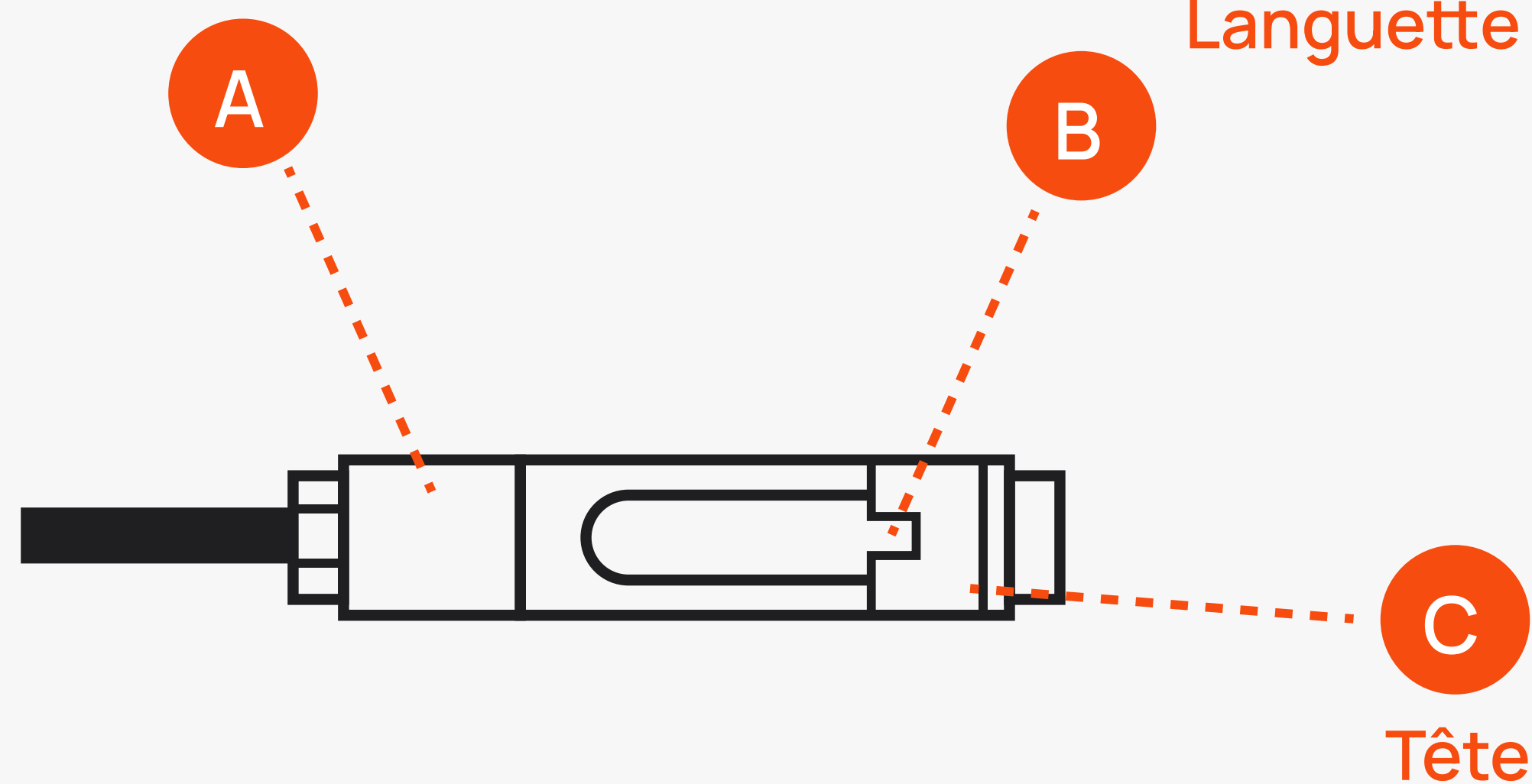


On vous explique tout ! →

Halte-là Beemer !

Avant de vous lancer, lisez ces quelques conseils pour garantir une installation optimale.

Écrou de serrage



Languette

Tête

1 . Comprendre chaque élément du connecteur AC qui se situe au bout de la Beembox

2 . S'équiper pour l'installation :



Petit tournevis plat



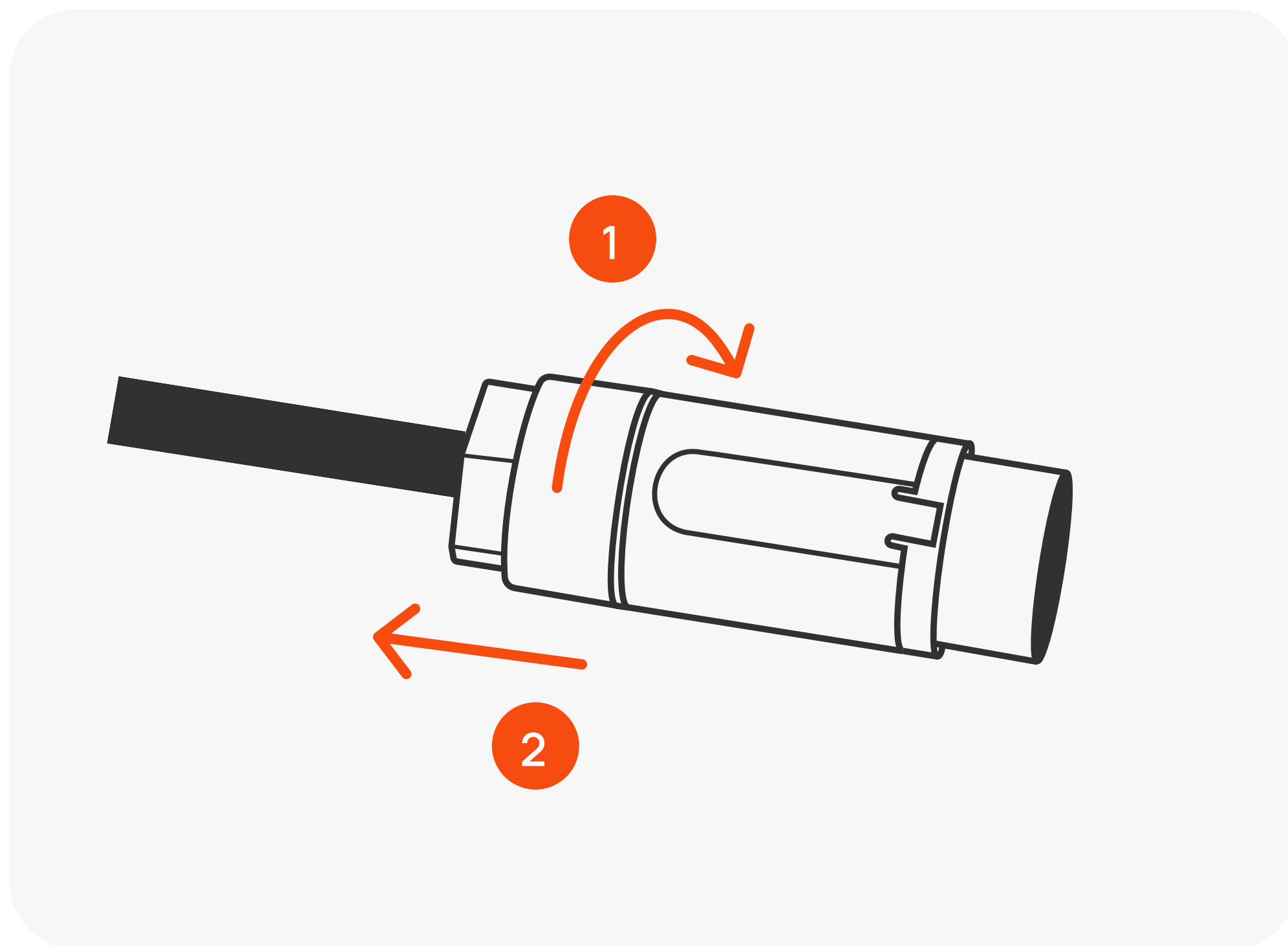
Pince plate



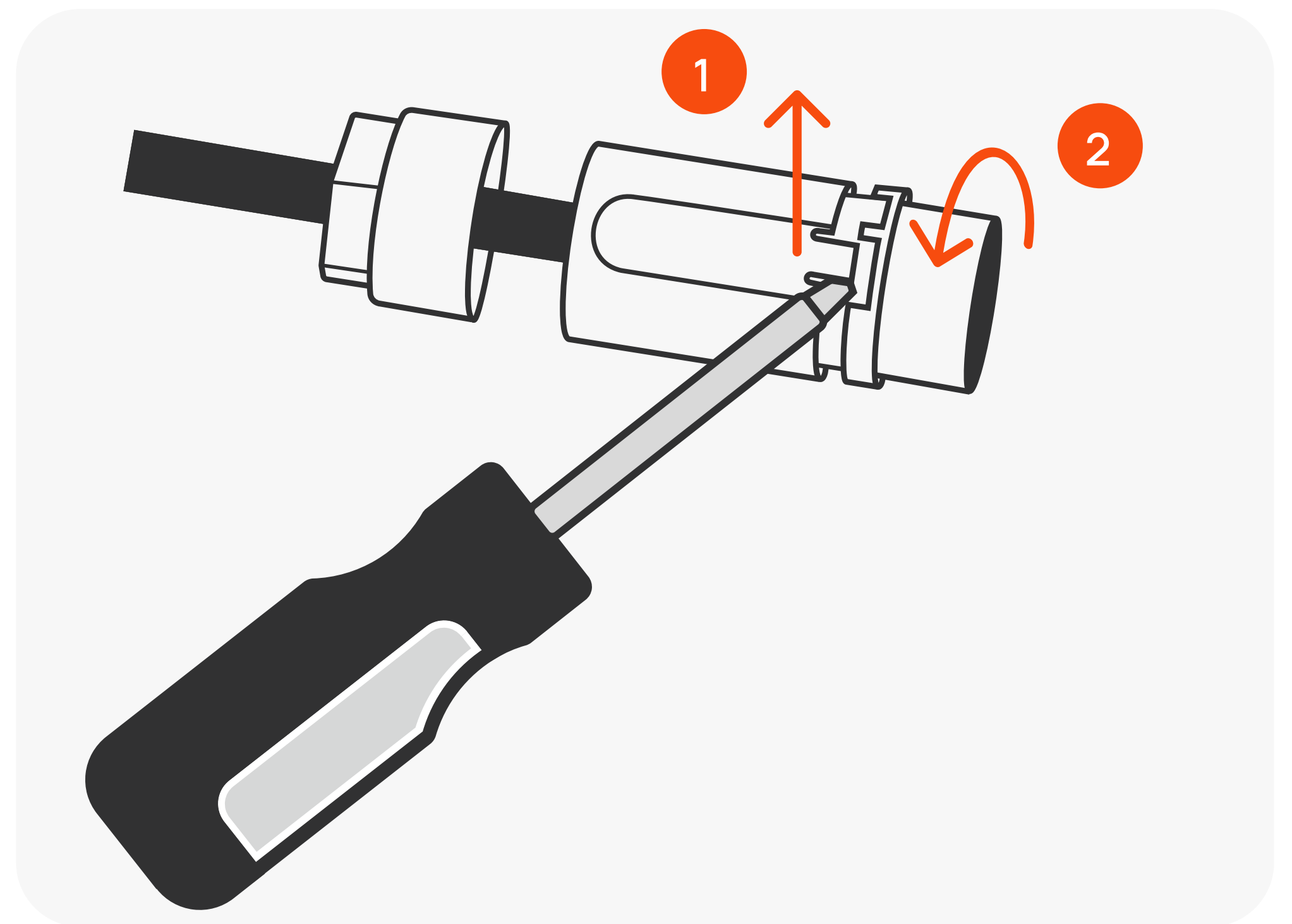
Assurez-vous que la prise est débranchée du réseau domestique avant toute opération !

Prêt ? Commencez ! →

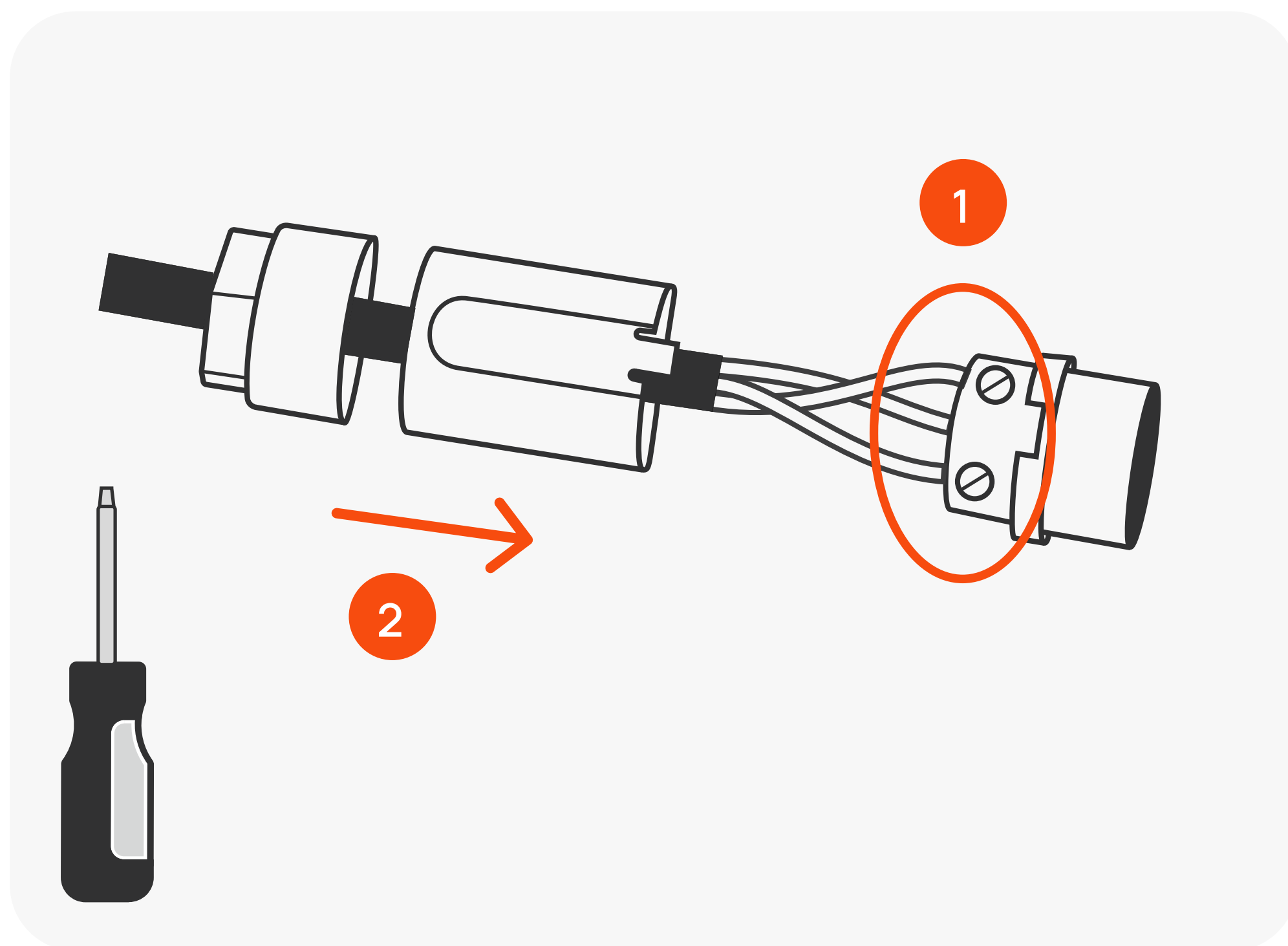
Démonter le connecteur AC



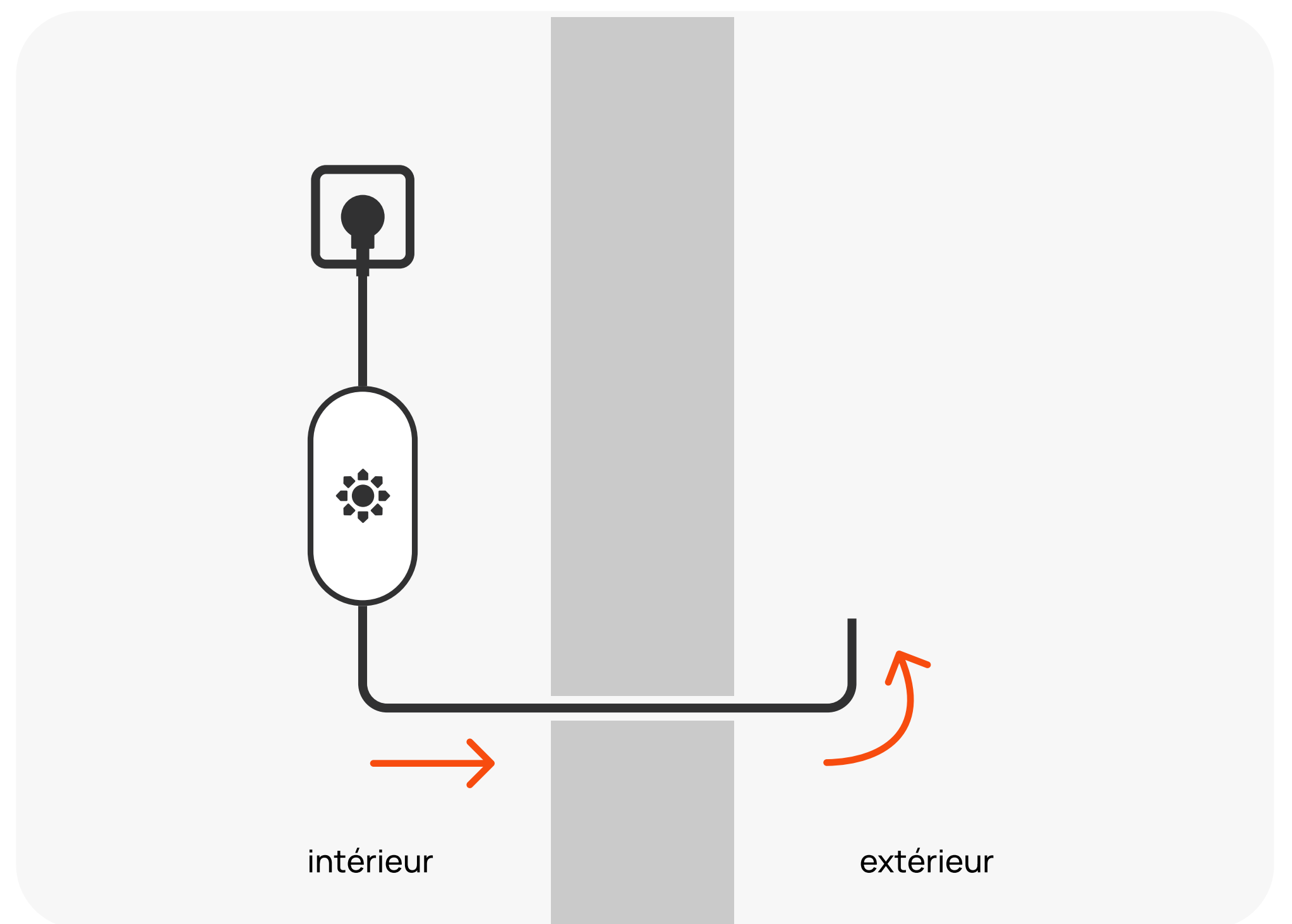
1. Dévisser l'écrou de serrage (A) du corps.



2. En soulevant la languette (B) à l'aide d'un tournevis plat, tourner la tête (C) vers soi.



3. Dévisser les fils afin de les détacher de la tête. Retirer tous les éléments du câble noir.

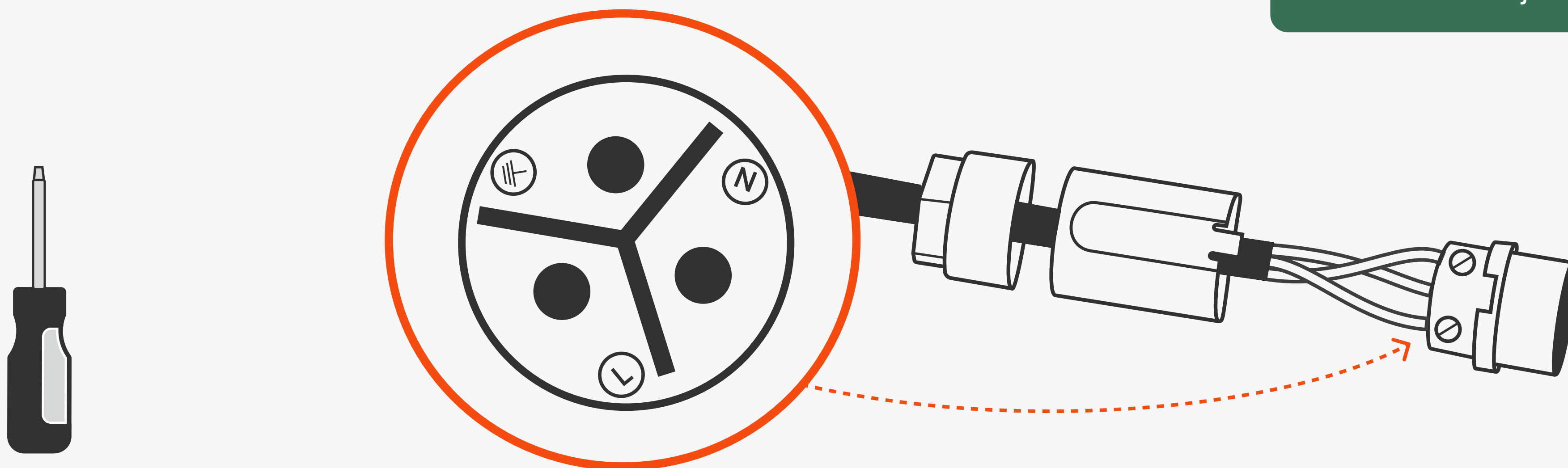


4. Passer le câble dans votre mur, de l'intérieur vers l'extérieur.


Remonter le connecteur AC

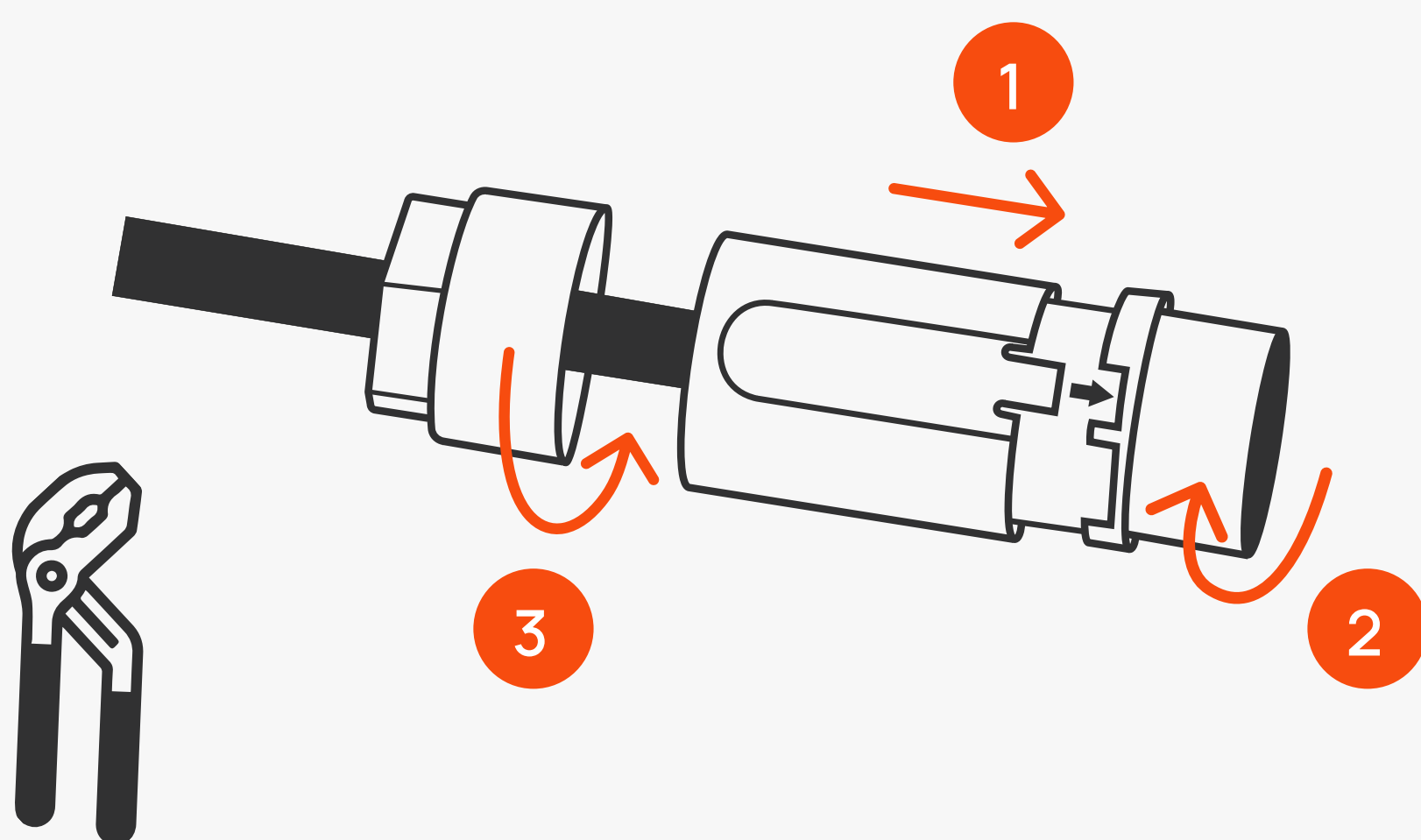
 Vérifier que les fils sont bien fixés en tirant légèrement dessus. Ils ne doivent pas sortir.

N = câble bleu (neutre)
L = câble marron/rouge (phase)
⏚ = câble vert et jaune (terre)

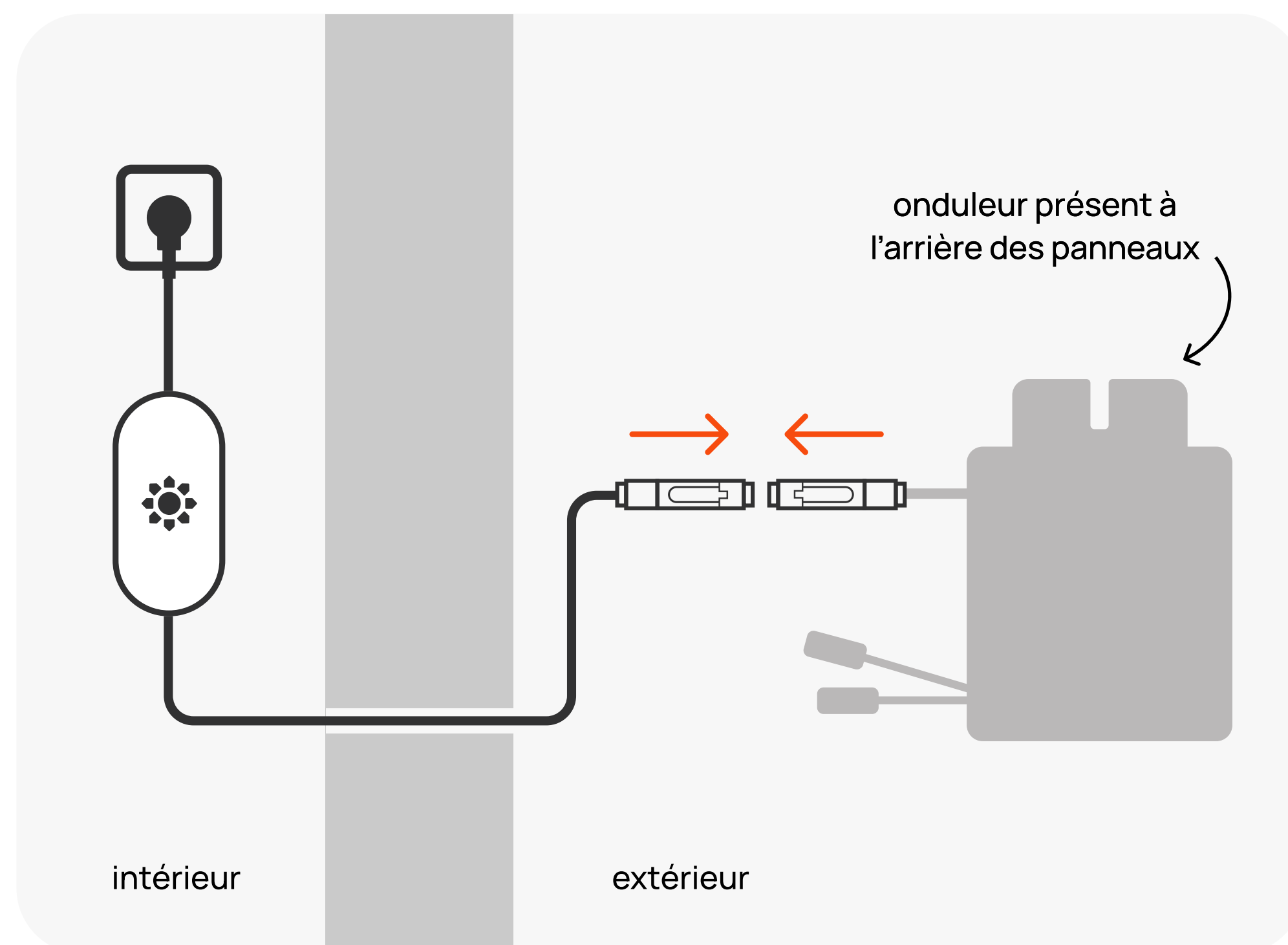


1. Pour remonter le connecteur AC côté extérieur, revisser les fils dans leur trou respectif.

 Pour garantir l'étanchéité du connecteur, utiliser une pince plate pour fermer l'écrou de serrage. Pendant cette étape, attention de bien positionner les joints et de ne pas les pincer.



3. Rattacher la tête (C) au corps, puis revisser l'écrou de serrage (A). Vérifier que ces derniers sont bien enclenchés.

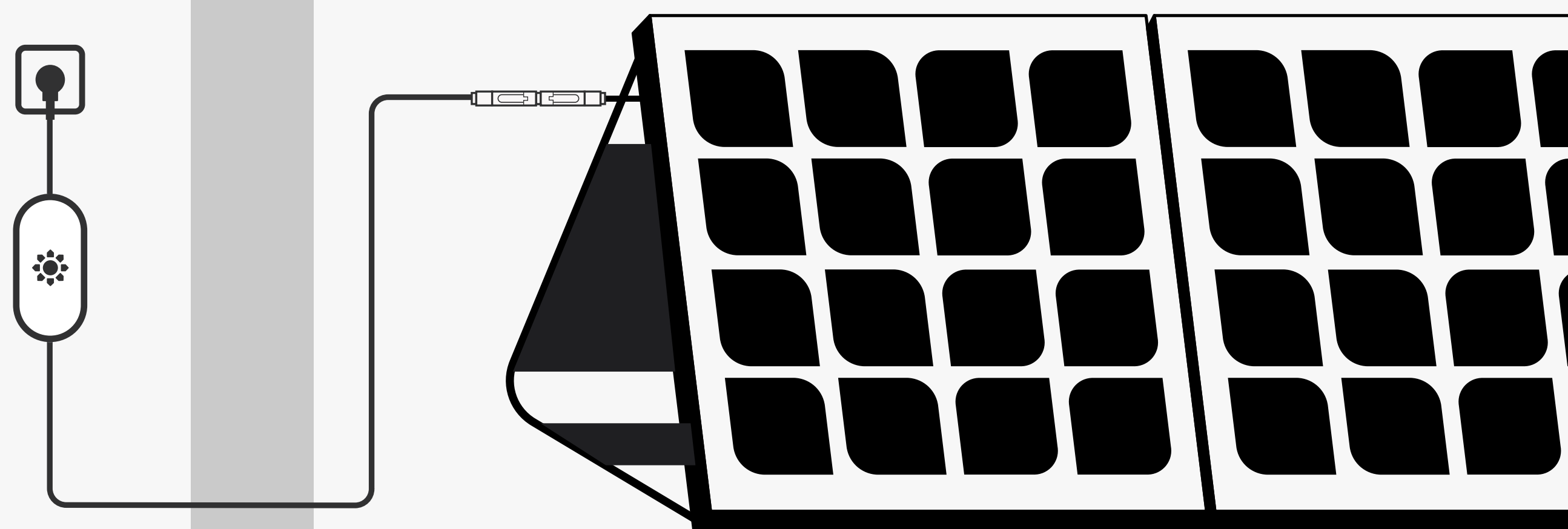


4. Brancher la fiche femelle à la fiche mâle de l'onduleur qui se trouve à l'arrière des panneaux.



Intérieur

Extérieur



Garder le connecteur AC à horizontale pour assurer son étanchéité.

Félicitations, vous êtes prêt à produire !

N'oubliez pas de partager vos performances dans l'onglet communauté sur l'application mobile Beem Energy !